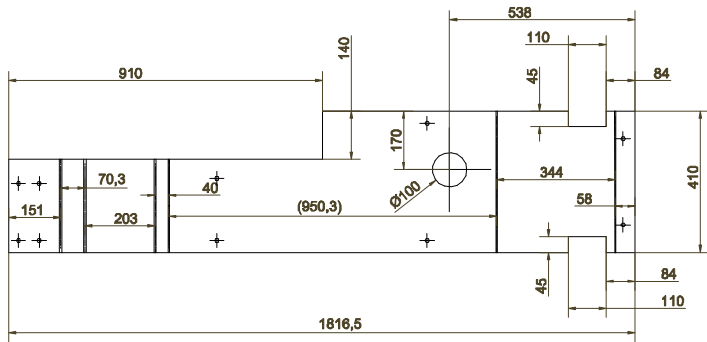


00;
ôøéüä

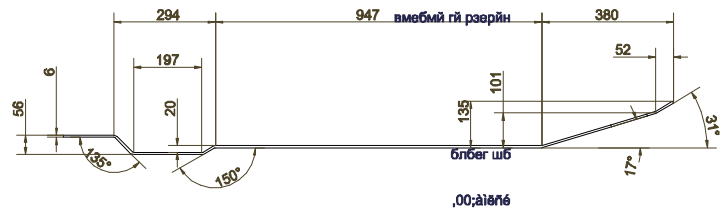


дтшөъ

зөшйн мэйбөшйн лйгй мсоп бочөн

мцйрөш цм сөмнU эмч азөшй тфсйн тн зйбөш дбшөд

жөөйөъ лйфеу башк (айп мй ог жөөйөъ), абм мфй ойгөъ



,00;äiäpé

